



SUPPORTI MECCANICI PER ALBERI QUADRI CON APERTURA A SCORRIMENTO AUTOCHIUDENTE

SLIDING SAFETY CHUCKS SELF-LOCKING

25x25 - 30x30



CARATTERISTICHE E VANTAGGI

Intercambiabile con supporto
a ribaltello tipo leggero

Sicuri per l'operatore nella manovra
di carico e scarico

Precisione nell'accoppiamento sede-albero

Caricamento della bobina facilitato e rapido
in quanto il supporto si apre nella posizione
ottimale per l'inserimento del mozzo quadro

Elementi di usura placchetta sostituibile

FEATURES AND BENEFITS

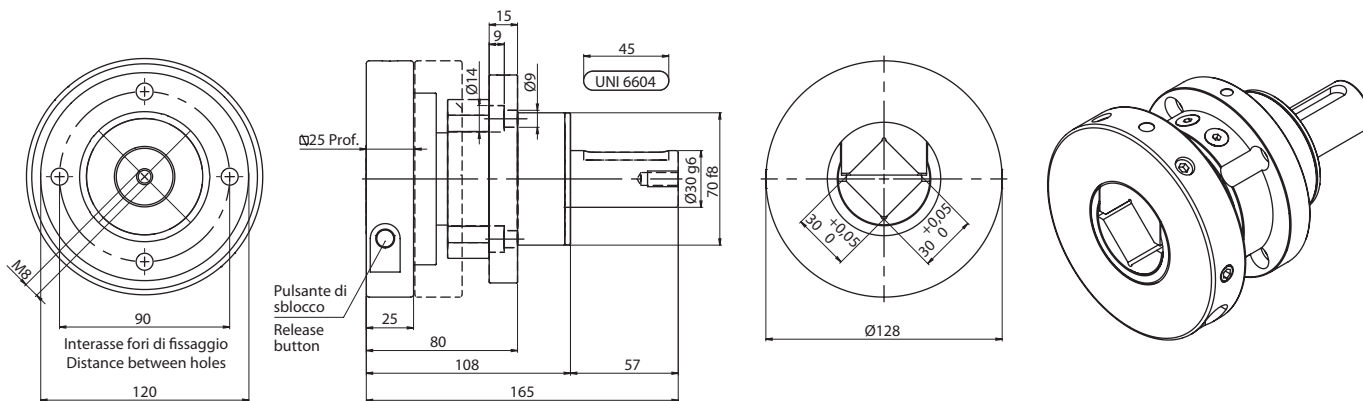
Interchangeable with tilt
opening safety chucks

Safety loading
for the operator

Perfect shaft coupling

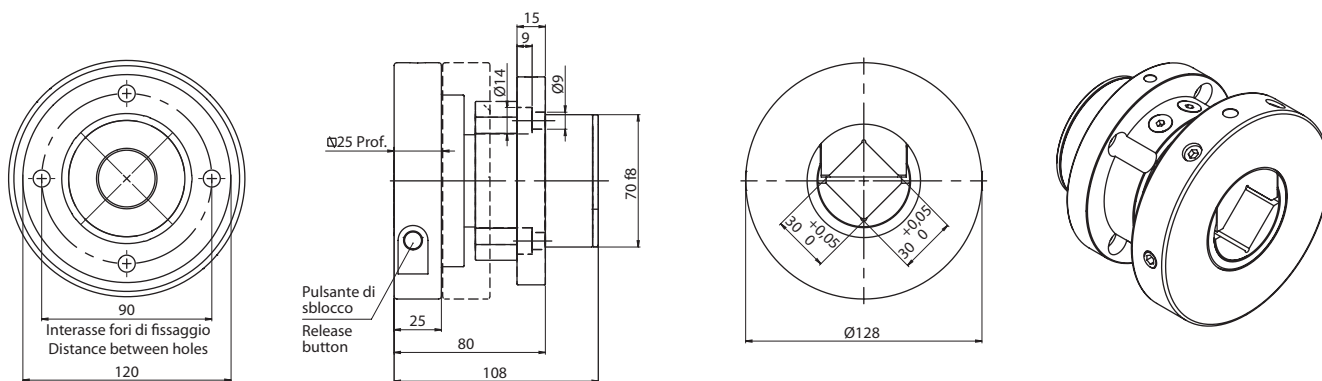
Optimal opening to insert
the square journals, facilitate an easy
and fast loading of the reel

Interchangeable square inserts



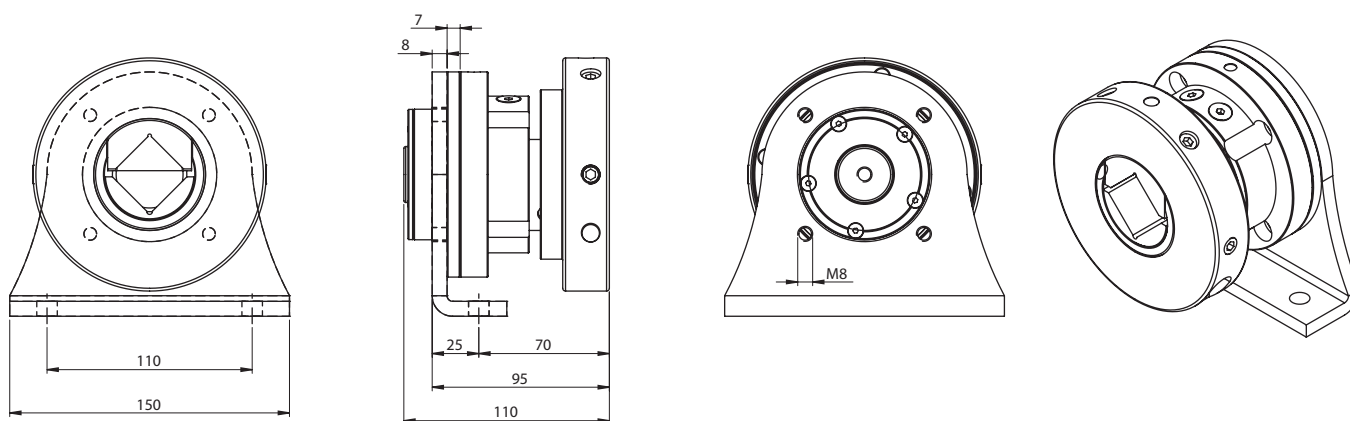
Velocità massima 1100 RPM. Portata massima del supporto consigliata 3500 N Max. 5000 N.
 Max speed limit 1100 RPM. Suggested load 3500 N Max. load 5000 N.

SUPPORTO SCORREVOLE - SLIDING SUPPORT SSF1



Velocità massima 1100 RPM. Portata massima del supporto consigliata 3500 N Max. 5000 N.
 Max speed limit 1100 RPM. Suggested load 3500 N Max. load 5000 N.

SUPPORTO SCORREVOLE - SLIDING SUPPORT SSF0



SUPPORTO SCORREVOLE CON PIEDINO - SLIDING SUPPORT WITH FIXING BRACKET 00P



Headquarters
FAIT Group SpA
 Via Scarpellini, 367-369
 59013 Oste Montemurlo (PO) Italy
 Tel. +39 0574 68121
 Fax +39 0574 681262
 info@faitgroup.it

Filiale di Milano
FAIT Group SpA
 Via Talamoni, 57
 20861 Brugherio (MB) Italy
 Tel. +39 02 26708477
 Fax +39 02 26708887
 infomilano@faitgroup.it

Germany
FAIT De GmbH
 Gerd Schäfer (Vertretung D/AT/CH)
 Tel. +49 (0) 7151-33011
 Fax. +49 (0) 7151-33063
 Mobile: +49 (0) 151-25307794
 g.schaefer@faitgroup.it